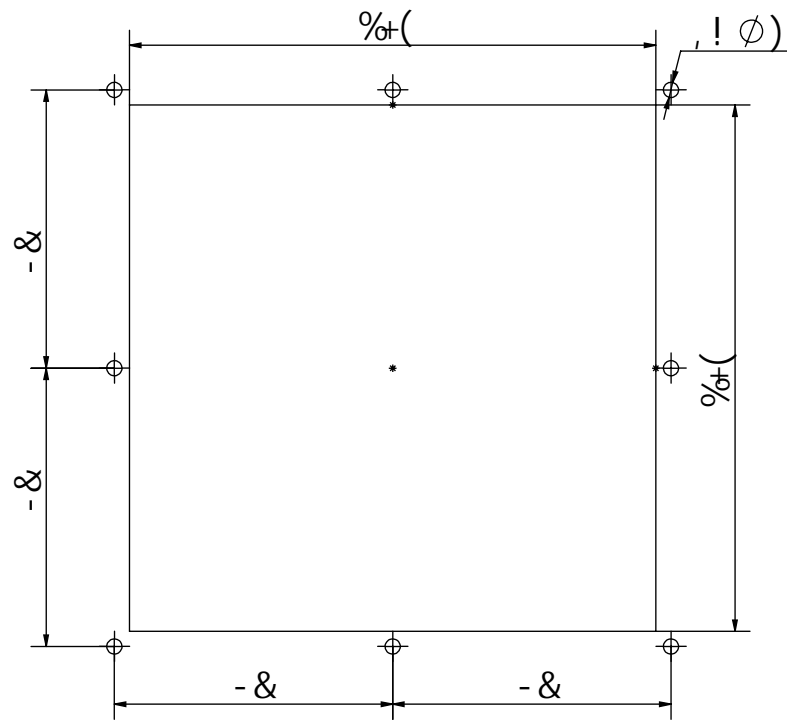
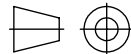


$\% \&''$		
$G?) ! \$\&+$		



% &')		
G?)! \$&+		