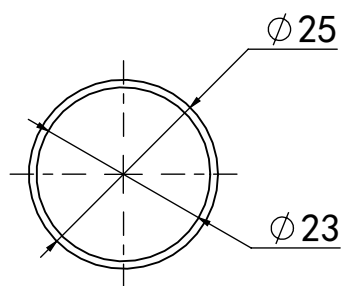


标记	处数	分区	更改文件号	签名	年月日
设计	(签名)	(年月日)	标准化	(签名)	年月日
审核					
工艺			批准		

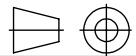
阶段标记	重量	比例
		1:3
共 张 第 页		

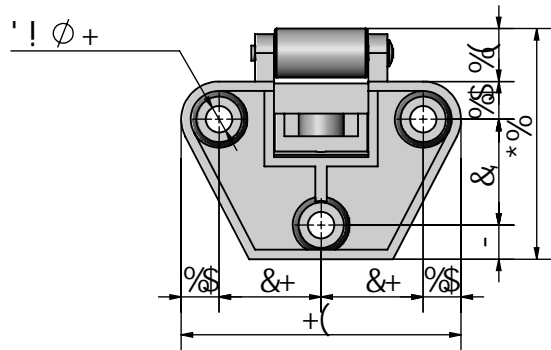
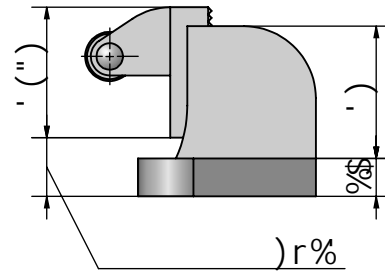
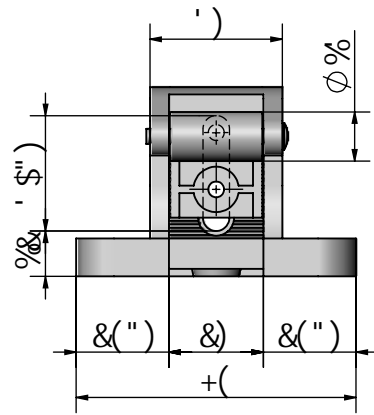
SK 江苏尚坤五金
科技有限公司
SHANG KUN

SK1-621

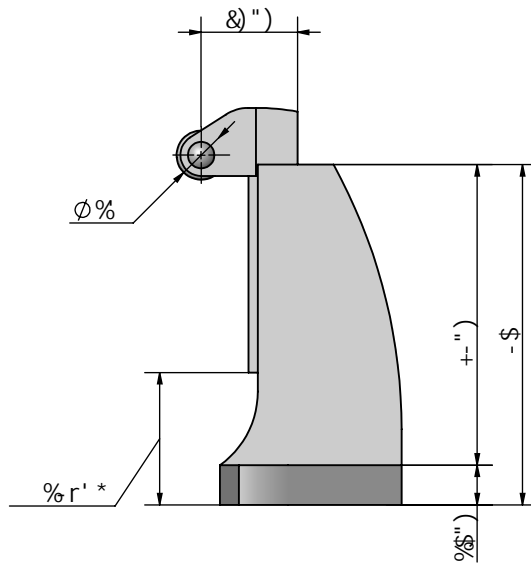
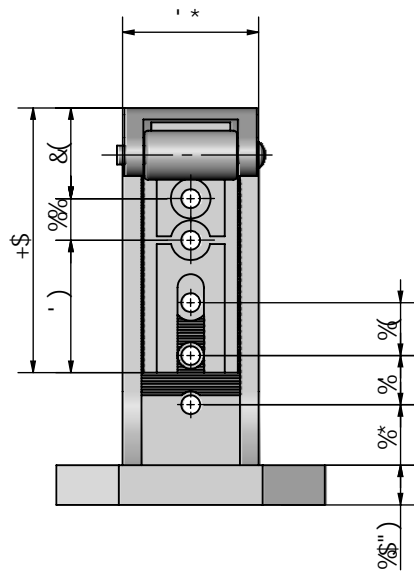
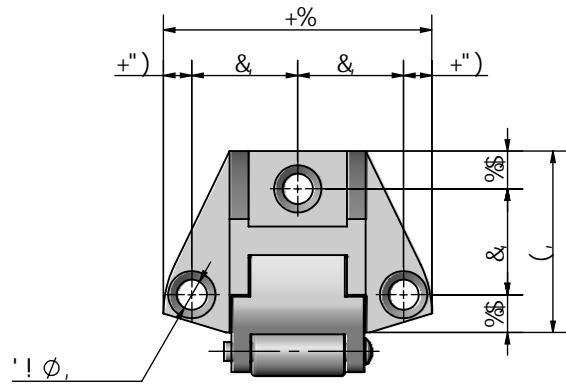


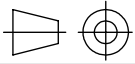
自配管子

比例 1:1	图样标记 	设计员 程
图纸编号 SK1-621		
图纸名称 自配管子		
材料	审核	
江苏尚坤五金科技有限公司		



% &		
5(*		



% &		
5 \$		